

VED 530I-741I

Ventilo-convecteur pour installation gainable

- Installation horizontale et verticale
- Groupe de ventilation à 5 vitesses
- Large gamme de pression statique utile
- Groupe de ventilation contrôlable



DESCRIPTION

Ventilo-convecteurs gainés pour le chauffage, le refroidissement et la déshumidification.

Conçu pour maintenir dans le temps la température réglée, en assurant des niveaux sonores très bas.

Ils peuvent être installés sur n'importe quel type d'installation à 2/4 tubes et assortis à tout générateur de chaleur même à basses températures.

Grâce à la disponibilité de plusieurs versions, avec batterie standard ou surdimensionnée, pour installation horizontale ou verticale, il est facile de choisir la solution optimale pour n'importe quelle exigence.

CARACTÉRISTIQUES

Chemise

Unités pour installation intérieure.

L'enveloppe est en aluminium avec isolation interne de classe 1 de résistance au feu et indice de protection IP20.

Groupe de ventilation

Ventilateurs centrifuges en plastique antistatique avec un profil de volute conçu pour obtenir des performances élevées de débit et de pression disponible, tout en garantissant un niveau sonore très faible.

Moteur Brushless avec variation continue 0-100% de la vitesse.

Le moteur inverter permet l'adaptation précise aux demandes réelles de l'environnement intérieur sans oscillations de température.

Le débit de l'air peut être modifié de façon continue au moyen d'un signal 1-10 V engendré par des commandes de réglage et de contrôle Aermec ou par des systèmes de réglage indépendants.

Cette possibilité, en plus d'améliorer le confort acoustique, permet une réponse plus précise à la variation des charges thermiques et une plus grande stabilité de la température ambiante souhaitée.

Le haut rendement, même à un nombre réduit de tours, permet une réduction importante de la consommation électrique (plus de 50 % en moins par rapport aux ventilo-convecteurs avec un moteur traditionnel).

Heat exchanger coil

Avec tuyaux en cuivre et ailettes en aluminium, la batterie principale a des raccords hydrauliques gaz femelle et elle est dotée de purges d'air.

L'échangeur n'est pas approprié à être utilisé dans des atmosphères corrosives ou dans tous les environnements pouvant générer des corrosions envers l'aluminium.

- Réversibilité des attaques hydrauliques en phase d'installation.

Filtre d'air

Filtre à air Classe G3, facilement démontable et nettoyable.

Contrôle et Accessoires

Une large gamme de contrôles est disponible, ainsi qu'un vaste choix d'accessoires pour satisfaire toutes les exigences d'installation.

L'unité est fournie avec le raccord de refoulement.

ACCESSOIRES



AER503: Panneau mural.

SA5: Sonde d'air.

SW5: Sonde d'eau.

SWAI: Sonde de température d'air ou d'eau, extérieure.

WMT21: Thermostat électronique pour ventilo-convecteurs inverser.

VMF-E19I: Thermostat pour unité inverser à fixer sur le flanc du ventilo-convecteur, équipé de série de sonde d'air et de sonde d'eau.

VMF-E4DX: Interface utilisateur murale. Panneau avant gris PANTONE 425C (MÉTAL).

VMF-E4X: Interface utilisateur murale. Panneau avant gris clair PANTONE COOL GRAY 1C.

VMF-IO: Carte d'extension qui augmente la disponibilité des entrées et sorties numériques, configurables par commutateur DIP.

VMF-LON: Extension qui permet d'interfacer le thermostat avec des systèmes BMS qui utilisent le protocole LON.

VMF-SW: Sonde d'eau.

VMF-SW1: Sonde à eau supplémentaire pouvant éventuellement être utilisée pour les installations à 4 tuyaux.

VJP: Vanne combinée de régulation et d'équilibrage, pour installations à 2 et 4 tuyaux à poser à l'extérieur de l'unité, livrée sans raccords ni composants hydrauliques. La vanne parvient à garantir un débit d'eau constant dans le terminal, dans sa plage de fonctionnement.

VCF45C - 47C - pour batterie principale: Kit vanne motorisée à 3 voies pour batterie principale. Le kit est constitué d'une vanne à 3 voies 4 raccords avec sa coque isolante, de l'actionneur et des raccords hydrauliques correspondants, est adapté pour l'installation sur les ventilo-convecteurs avec raccords hydrauliques à droite et à gauche.

VCF45H - 47H - pour batterie chaud seul: Kit vanne motorisée à 3 voies pour batterie chaud seul. Le kit est constitué d'une vanne à 3 voies 4 raccords, de l'actionneur et des raccords hydrauliques correspondants, est adapté pour l'installation sur les ventilo-convecteurs avec raccords hydrauliques à droite et à gauche.

VCF25C - pour batterie principale: Kit vanne motorisée à 2 voies pour batterie principale. Le kit est constitué d'une vanne avec sa coque isolante, de l'actionneur et des raccords hydrauliques correspondants, est adapté pour l'installation sur les ventilo-convecteurs avec raccords hydrauliques à droite et à gauche.

VCF25H - pour batterie chaud seul: Kit vanne motorisée à 2 voies pour batterie chaud seul. Le kit est constitué d'une vanne, de l'actionneur et des raccords hydrauliques correspondants, est adapté pour l'installation sur les ventilo-convecteurs avec raccords hydrauliques à droite et à gauche.

MZC: Plénum avec volets motorisés.

RDA_V: Raccord d'aspiration droit avec bride rectangulaire.

RPA_V: Plénum d'aspiration avec bride rectangulaire, les deux flancs ont un prédécoupage circulaire Ø 150 mm qu'il est possible de retirer.

PA_V: Plénum d'aspiration avec brides circulaires en matériau plastique, les deux flancs ont un prédécoupage circulaire Ø 150 mm qu'il est possible de retirer.

PM_V: Plénum de refoulement isolé à l'intérieur avec brides circulaires, les deux flancs ont un prédécoupage circulaire Ø 150 mm qu'il est possible de retirer.

RPM_V: Plénum de refoulement isolé à l'intérieur avec bride rectangulaire. Les deux flancs ont un prédécoupage circulaire Ø 150 mm qu'il est possible de retirer.

KFV10: Kit bride circulaire pour plenum.

Configurateur

Champ	Description
1,2,3	VED
4	Taille 5, 7
5	Batterie principale
3	Batterie à 3 rangs
4	Batterie à 4 rangs
6	Batterie secondaire
0	Sans batterie
1	Batterie à 1 rang chaud seul
2	Batterie à 2 rang chaud seul

COMPATIBILITÉ DES ACCESSOIRES

Panneaux de commande et accessoires dédiés

Modèle	Ver	530	532	540	541	730	732	740	741
AER503
SA5
SW5
SWAI (1)
WMT21

(1) Sonde par le thermostat WMT21.

Système VMF

Modèle	Ver	530	532	540	541	730	732	740	741
VMF-E19I
VMF-E4DX
VMF-E4X
VMF-IO
VMF-LON
VMF-SW
VMF-SW1

Vannes à eau

Kit vanne à 3 voies

Ver	530	532	540	541	730	732	740	741
.	VCF45C (1)	VCF45C (1)	VCF45C (1)	VCF45C (1)	VCF47C (1)	VCF47C (1)	VCF47C (1)	VCF47C (1)

(1) Alimentation 230V - Raccords hydrauliques Ø 3/4"

Kit vanne à 3 voies pour batterie chaud seul

Ver	530	532	540	541	730	732	740	741
.	-	VCF45H (1)	-	VCF45H (1)	-	VCF47H (1)	-	VCF47H (1)

(1) Alimentation 230V - Raccords hydrauliques Ø 1/2"

L'accessoire ne peut pas être monté sur les configurations indiquées avec -

Kit vanne à 2 voies

Modèle	Ver	530	532	540	541	730	732	740	741
VCF25C (1)

(1) Alimentation 230V - Raccords hydrauliques Ø 3/4"

Vanne à 2 voies pour batterie chaud seul

Modèle	Ver	530	532	540	541	730	732	740	741
VCF25H (1)

(1) Alimentation 230V - Raccords hydrauliques Ø 1/2"

Vannes à globe à 2 voies actionneur exclu

Ver	430	432	440	441	530	532	540	541	630	632	640	641	730	732	740	741
.	VCT102	VCT102	VCT102	VCT102	VCT102	VCT102	VCT102	VCT102	VCT202	VCT202	VCT202	VCT202	VCT202	VCT202	VCT202	VCT202

Actionneurs 230V

Ver	430	432	440	441	530	532	540	541	630	632	640	641	730	732	740	741
.	VCTA230	VCTA230	VCTA230	VCTA230	VCTA230	VCTA230	VCTA230	VCTA230	VCTA230	VCTA230	VCTA230	VCTA230	VCTA230	VCTA230	VCTA230	VCTA230

Actionneurs 24V

Ver	030	040	130	140	230	240	330	340
.	GAF22	GAF22	GAF32	GAF32	GAF42	GAF42	GAF62	GAF62

Vanne combiné de régulation et d'équilibrage indépendante de la pression côté froid

Modèle	Ver	530	532	540	541	730	732	740	741
VJP150 (1)
VJP150M (2)
VJP270M (2)

(1) 230V~50Hz

(2) 24V

VJP/VJP_M la compatibilité des vannes réseau chaude de l'installation à 4 tuyaux, est à vérifier avec le débit d'eau du projet.

Accessoires d'aspiration

Raccord d'aspiration droit avec bride rectangulaire

Ver	530	532	540	541	730	732	740	741
.	RDA450V	RDA450V	RDA450V	RDA450V	RDA670V	RDA670V	RDA670V	RDA670V

Plenum d'aspiration avec bride rectangulaire

Ver	530	532	540	541	730	732	740	741
.	RPA450V	RPA450V	RPA450V	RPA450V	RPA670V	RPA670V	RPA670V	RPA670V

Plenum d'aspiration droit avec brides circulaires

Ver	530	532	540	541	730	732	740	741
.	PA450V	PA450V	PA450V	PA450V	PA670V	PA670V	PA670V	PA670V

Accessoires pour le refoulement d'air

Plénum à volets motorisés

Ver	530	532	540	541	730	732	740	741
.	MZC5040	MZC5040	MZC5040	MZC5040	MZC7050	MZC7050	MZC7050	MZC7050

Plenum de soufflage avec isolation interne et bride rectangulaire

Ver	530	532	540	541	730	732	740	741
.	RPM450V	RPM450V	RPM450V	RPM450V	RPM670V	RPM670V	RPM670V	RPM670V

Plenum de soufflage avec isolation interne et bride circulaires

Ver	530	532	540	541	730	732	740	741
.	-	-	-	-	PM670V	PM670V	PM670V	PM670V

L'accessoire ne peut pas être monté sur les configurations indiquées avec -

Kit bride circulaire pour plenum

Ver	530	532	540	541	730	732	740	741
.	KFV10	KFV10	KFV10	KFV10	KFV10	KFV10	KFV10	KFV10

DONNÉES TECHNIQUES

2 tuyaux

	VED530I			VED540I			VED730I			VED740I		
	1	2	3	1	2	3	1	2	3	1	2	3
	L	M	H	L	M	H	L	M	H	L	M	H

Performances en chauffage 70 °C / 60 °C (1)

Puissance thermique	kW	13,80	16,47	17,57	15,38	18,59	19,91	21,18	25,36	29,00	22,88	27,65	31,71
Débit eau côté installation	l/h	1210	1444	1541	1349	1630	1746	1857	2224	2543	2007	2425	2781
Pertes de charge côté installation	kPa	13	18	21	18	25	29	38	55	67	26	36	46

Performances en chauffage 45 °C / 40 °C (2)

Puissance thermique	kW	6,86	8,19	8,74	7,65	9,24	9,90	10,53	12,61	14,22	11,34	27,65	15,81
Débit eau côté installation	l/h	1180	1409	1503	1316	1589	1703	1811	2169	2446	1950	2425	2719
Pertes de charge côté installation	kPa	14	19	21	21	25	30	38	52	66	26	36	46

Performances en mode refroidissement 7 °C / 12 °C (3)

Puissance frigorifique	kW	6,05	7,25	7,39	7,31	8,40	8,70	10,25	11,96	13,48	11,81	13,99	15,71
Puissance frigorifique sensible	kW	4,61	5,57	6,02	4,93	5,99	6,18	8,33	9,75	11,07	8,19	9,73	10,95
Débit eau côté installation	l/h	1041	1247	1271	1257	1445	1496	1763	2057	2319	2031	2406	2702
Pertes de charge côté installation	kPa	12	19	21	19	25	28	35	46	58	27	37	45

Ventilateur

Type	Type	Centrifuge											
Moteur ventilateur	Type	Inverter											
Nombre	n°	2			2			3			3		
Débit d'air	m³/h	1120	1400	1520	1100	1380	1500	1640	2040	2410	1600	2000	2358
Pression statique utile	Pa	32	50	58	32	50	56	32	50	69	32	50	69
Puissance absorbée	W	115	160	205	115	160	205	147	241	370	147	241	370
Signal 0-10V	%	66	76	62	62	76	90	62	76	90	62	76	90

Données acoustiques ventilo-convecteurs canalisés (4)

Niveau de puissance sonore (inlet + radiated)	dB(A)	53,0	59,0	62,0	53,0	59,0	62,0	62,0	66,0	68,0	62,0	66,0	68,0
Niveau de puissance sonore (outlet)	dB(A)	49,0	55,0	58,0	49,0	55,0	58,0	58,0	62,0	64,0	58,0	62,0	64,0

Diamètres des raccords

Batterie principale	Ø	3/4"											
Batterie secondaire	Ø	-											

Alimentation

Alimentation	230V~50Hz												
--------------	-----------	--	--	--	--	--	--	--	--	--	--	--	--

(1) Air ambiant 20 °C b.s. ; Eau (in/out) 70 °C/60 °C

(2) Air ambiant 20 ° b.s. ; Eau (in/out) 45 °C/40 °C ; EUROVENT

(3) Air ambiant 27 °C b.s./19 °C b.u. ; Eau (in/out) 7 °C/12 °C ; EUROVENT

(4) Aermecc détermine la valeur de la puissance sonore sur la base de mesures effectuées conformément à la norme UNI EN 16583:15, dans le respect de la certification Eurovent.

4 tuyaux

	VED541I			VED741I		
	1	2	3	1	2	3
	L	M	H	L	M	H

Performances en chauffage 65 °C / 55 °C (1)

Puissance thermique	kW	6,70	7,62	7,90	10,57	11,88	12,96
Débit eau côté installation	l/h	584	666	692	925	1040	1133
Pertes de charge côté installation	kPa	19	24	26	17	21	25

Performances en mode refroidissement 7 °C / 12 °C (2)

Puissance frigorifique	kW	7,43	8,54	8,97	11,96	14,23	16,08
Puissance frigorifique sensible	kW	5,04	6,13	6,45	8,34	9,97	11,32
Débit eau côté installation	l/h	1278	1469	1543	2057	2448	2766
Pertes de charge côté installation	kPa	21	27	29	27	37	46

Ventilateur

Type	Type	Centrifuge					
Moteur ventilateur	Type	Inverter					
Nombre	n°	2			3		
Débit d'air	m³/h	1060	1360	1460	1600	2000	2350
Pression statique utile	Pa	32	50	56	32	50	69
Puissance absorbée	W	106	163	185	138	240	363
Signal 0-10V	%	66	84	90	64	78	90

Données acoustiques ventilo-convecteurs canalisés (3)

Niveau de puissance sonore (inlet + radiated)	dB(A)	53,0	59,0	62,0	62,0	66,0	68,0
Niveau de puissance sonore (outlet)	dB(A)	49,0	55,0	58,0	58,0	62,0	64,0

Diamètres des raccords

Batterie secondaire	∅	1/2"					
Batterie principale	∅	3/4"					

Alimentation

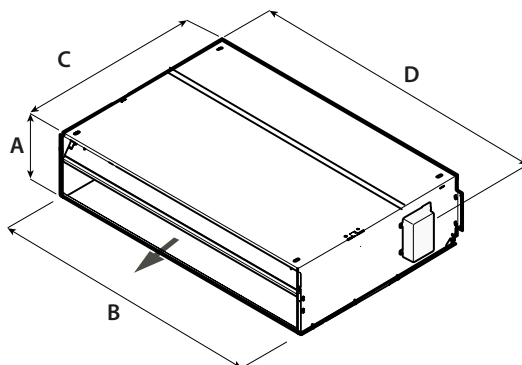
Alimentation	230V~50Hz						
--------------	-----------	--	--	--	--	--	--

(1) Air ambiant 20 °C b.s. ; Eau (in/out) 65 °C/55 °C;

(2) Air ambiant 27 °C b.s./19 °C b.u. ; Eau (in/out) 7 °C/12 °C ; EUROVENT

(3) Aermec détermine la valeur de la puissance sonore sur la base de mesures effectuées conformément à la norme UNI EN 16583:15, dans le respect de la certification Eurovent.

DIMENSIONS



		VED530I	VED532I	VED540I	VED541I	VED730I	VED732I	VED740I	VED741I
Dimensions et poids									
A	mm	300	300	300	300	351	351	351	351
B	mm	1133	1133	1133	1133	1533	1533	1533	1533
C	mm	737	737	737	737	789	789	789	789
D	mm	1158	1158	1158	1158	1558	1558	1558	1558
Poids net	kg	42	47	47	47	58	58	61	61

Aermec se réserve la faculté d'apporter, à tout instant, toute modification retenue nécessaire à l'amélioration du produit, avec variation éventuelle des données techniques correspondantes.

Aermec S.p.A.

Via Roma, 996 - 37040 Bevilacqua (VR) - Italia
Tel. 0442633111 - Telefax 044293577
www.aermec.com