



TRANSFERT ET CONDITIONNEMENT DE L'AIR



VMC Pavillonnaire

**Systemes pavillonnaires
simple flux et double flux
certifié QB (anciennement CSTBat)**

Tarif août 2023

SYSTÈME SIMPLE FLUX



Modèle INFINITY - Simple Flux Hygroréglable



DESCRIPTION - AVANTAGES

INFINIMENT MALIN ET PERFORMANT

Groupe de VMC simple flux hygroréglable, certifié QB (anciennement CSTBat), pour système Hygro A et Hygro B, pour les logements jusqu'à 6 sanitaires.

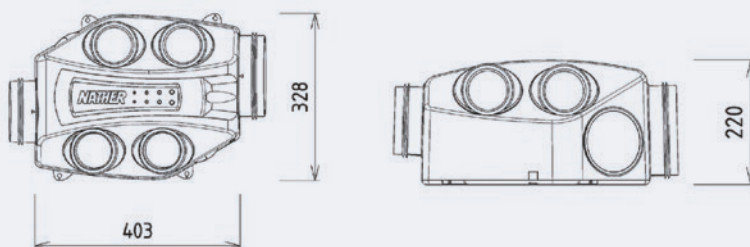
- Configurable jusqu'à 6 sanitaires, du T1 au T6 et plus, Hygro A et B
- Moteur EC très basse conso : à partir de 6,8 W Th-C
- Niveau sonore très faible : 31,9 dB(A)
- Piquages Safe 360° : rotatifs, multidirectionnels et étanches
- Caisson compact : idéal dans les espaces réduits
- Raccordement électrique simplifié
- Installation multi-position
- Système sous Avis Technique n° 14.5/17-2283



CARACTÉRISTIQUES TECHNIQUES

	HYGRO B	HYGRO A
Alimentation	230 V- 1 Ph - 50 Hz	
Intensité absorbée (A)	0.20	
Puissance (W-Th-C)	7.3 à 16.9	7.3 à 20.3
Ex. pour T4 2 sanitaires	8.6	12.3

DIMENSIONS



Poids : 3,4 kg

TABLEAU DE PRIX

Désignation	Code	€/Pièce
Groupe seul INFINITY	549353	304,41
Kit INFINITY Hygro B 2 sanitaires : T3-T7 piles	549359	560,14
Kit INFINITY Hygro B 2 sanitaires : T3-T7 cordelette	549358	519,01

Modèle MODULO 2 R-CONTROL - Simple Flux Hygroréglable



DESCRIPTION - AVANTAGES

Groupe de VMC simple flux hygroréglable, certifié QB (anciennement CSTBat), pour système Hygro A et Hygro B, pour les logements de 2 à 6 sanitaires.

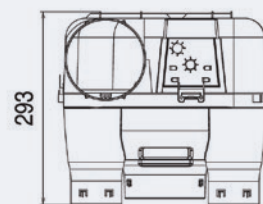
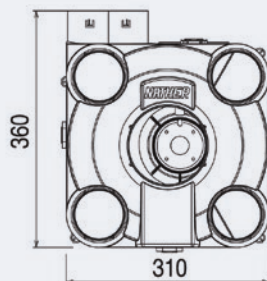
- Très faible consommation électrique : 8,4 à 18,3 W-Th-C
- Très silencieux : 33,7 dB(A) à la bouche cuisine
- Jusqu'à 16 % d'économie de chauffage
- Piquage de rejet Ø 160
- Système sous Avis Technique n°14.5/17-2283
- Spécialement adapté pour la RT 2012, idéal pour les maisons BBC
- Facilite d'installation
- S'installe principalement en combles



CARACTÉRISTIQUES TECHNIQUES

	HYGRO B	HYGRO A
Alimentation	230 V- 1 Ph - 50 Hz	
Intensité absorbée (A)	0.37	
Puissance (W-Th-C)	T2 au T7 : 8,4 à 18,1	
Ex. pour T4 2 sanitaires	T4 2 sanitaires Hygro B : 10,7	

DIMENSIONS



Poids : 2,7 kg

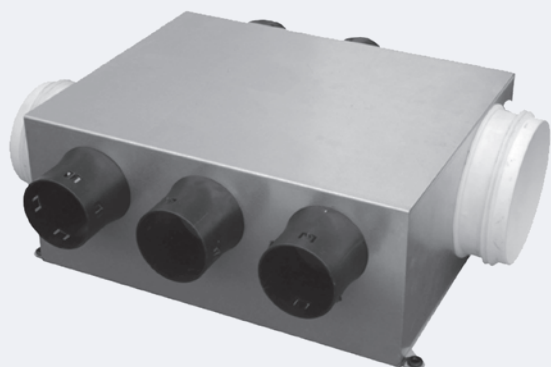
TABLEAU DE PRIX

Désignation	Code	€/Pièce
Groupe seul MODULO 2 R-CONTROL 2V	551950	470,76
Kit Hygro B 2 sanitaires : T3-T7 piles	551940	575,80
Kit Hygro B 2 sanitaires : T3-T7 cordelette	551952	470,76

SYSTÈME SIMPLE FLUX



Modèle HYGROFIT - Simple Flux Hygroréglable



DESCRIPTION - AVANTAGES

ULTRA COMPACT : spécial faux-plafonds

Groupe de VMC simple flux hygroréglable, certifié QB (anciennement CSTBat), pour système Hygro A et Hygro B, pour les logements de 2 à 6 sanitaires, ultra compact spécial faux-plafonds.

- Groupe universel du T1 au T7, jusqu'à 6 sanitaires, Hygro A et B
- Ultra compact : hauteur 178 mm, spécial faux plafond, espaces réduits ou combles
- Très faible consommation électrique (6,8 à 21,4 W-Th-C)
- Très silencieux : 32 dB(A) à la bouche cuisine
- Système sous avis technique N°14.5/1955-V3
- Spécialement adapté pour la RT 2012, idéal pour maisons BBC
- S'installe dans toutes les positions



CARACTÉRISTIQUES TECHNIQUES

	HYGRO B	HYGRO A
Alimentation	230 V- 1 Ph - 50 Hz	
Intensité absorbée (A)	0,21	
Puissance (W-Th-C)	6,8 à 21,4	
Ex. pour T4 2 sanitaires	T4 2 sanitaires Hygro B : 8,8	

DIMENSIONS

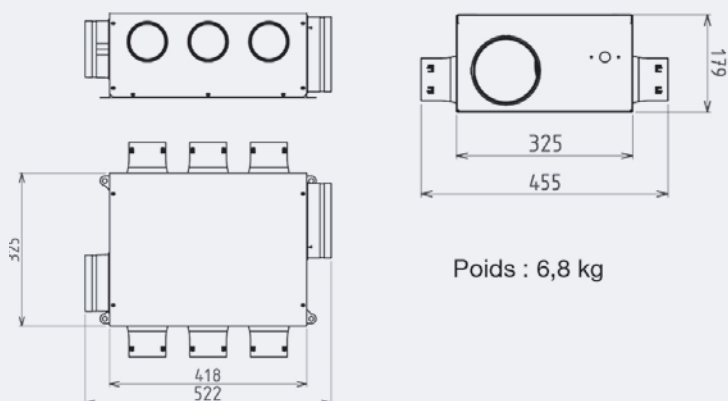


TABLEAU DE PRIX

Désignation	Code	€/Pièce
Groupe seul HYGROFIT	549366	399,72
Kit Hygro B 2 sanitaires : T3-T4 piles	549372	655,45
Kit Hygro B 2 sanitaires : T3-T4 cordelette	549371	614,31

Modèle KHEO 3 - Simple Flux Autoréglable



DESCRIPTION - AVANTAGES

Moteur très basse consommation

Groupe de VMC simple flux autoréglable, pour les logements du T2 au T7, jusqu'à 4 sanitaires.

Très silencieux : < 37 dB(A) en bouche cuisine

DIMENSIONS

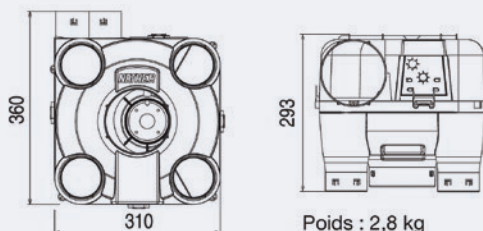


TABLEAU DE PRIX

Désignation	Code	€/Pièce
Groupe seul KHÉO 2 piquages régulés, 2 bouchons	999201	144,94
Kit KHÉO 2 sanitaires - 4 régulateurs : 1 bouche cuisine Ø 125 et 2 bouches sanitaires Ø 80 - avec inter	999202	151,10



Modèle ALINEO 3 - Simple Flux Autoréglable



DESCRIPTION - AVANTAGES

EXTRA-PLAT

Groupe de VMC simple flux autoréglable, pour les logements du T2 au T7, jusqu'à 4 sanitaires, extra-plat, idéal pour une implantation dans les espaces réduits ou en faux-plafonds.

DIMENSIONS

Poids : 2,9 kg

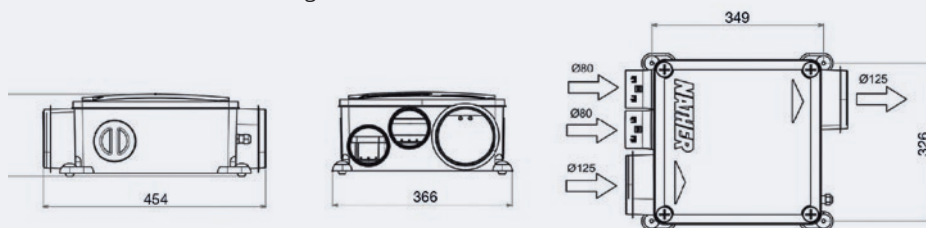


TABLEAU DE PRIX

Désignation	Code	€/Pièce
Groupe seul ALINÉO 2 R4	549999	255,34
Kit ALINÉO 2 R4 - 2 sanitaires : 1 bouche cuisine Ø 125 et 2 bouches sanitaires Ø 80	549998	269,35



SYSTÈME SIMPLE FLUX



Modèle EVOLIS TBC – Hygroréglable Haute Pression



DESCRIPTION - AVANTAGES

- Pour des habitations du type T2 avec cuisine et 2 sanitaires au T7 avec cuisine jusqu'à 6 sanitaires.
- Maîtrise, des performances aérauliques et acoustiques, de la consommation électrique et la qualité de fabrication
- Produit sous Avis Technique du CSTB N° 14.5/17-2281
- Installation au plafond ou au mur
- Installation à l'abri des intempéries
- MULTI-POSITION Pour tout type d'installation grâce au coude à 45° amovible et sur 360° positionnable

CONSTITUTION

- Caisson équipé d'un piquage cuisine Ø 125 mm, de 6 piquages sanitaires Ø 80 mm et d'un rejet Ø 160 mm
- Turbine à action à haut rendement et moteur basse consommation à commutation électronique monté sur roulement à billes.
- Régulation de vitesse automatique
- Alimentation : Mono 230 V - 50 Hz
- Piquages : système d'accrochage des gaines rapide avec joint garantissant l'étanchéité du réseau. Chaque piquage est identifié par un pictogramme correspondant à son utilisation.
- Boîtier de raccordement électrique avec prédécoupes pour gaines ICT (Ø 20) et connecteur rapide repéré
- Structure : coque polypropylène
- Dimensions hors tout L x l x h : 667 x 533 x 171 mm
- Poids 3 kg

DIMENSIONS



CARACTERISTIQUES

Type de système	HYGRO A	HYGRO B
Domaine d'emploi	T1 (1 sanitaire) à T7 (6 sanitaires)	
Nombre maximum de sanitaires	6	
Indications de mise en œuvre	Conduits flexibles ou rigides Sortie aéraulique en toiture Ø 160mm	
Puissances électriques pondérées	7,6 à 21,8 W-Th-C	7,6 à 19,3 W-Th-C
Puissances électriques pondérées pour configuration T4, 2 sanitaires (1 SdB et 1 WC)	13,8 W-Th-C	9 W-Th-C

PRIX : NOUS CONSULTER



SYSTEME DOUBLE FLUX

Modèle TWINEA – Haut Efficacité Energétique



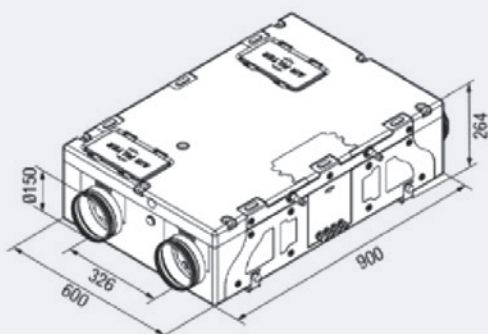
DESCRIPTION - APPLICATIONS

- Pour des habitations du type T2 au T7 et +, 2 à 3 sanitaires
- Très compacte : installation en combles ou en plafond
- Très faible niveau sonore : 19 à 33 dB(A)
- Echangeur haute efficacité jusqu'à 95% avec By-pass
- Moteur EC à très basse consommation
- Double filtration sur air neuf G4 + F7, et G4 sur air extrait
- Accès direct sans outils
- Simple d'installation : Plug & Play et facile d'utilisation

CONSTITUTION

- Construction en polypropylène expansé avec renforts métalliques
- 4 piquages de raccordement Ø 150/160 avec joints : extraction air vicié / prise air neuf / soufflage d'air neuf / rejet d'air vicié
- 4 possibilités d'évacuation des condensats
- Kit de fixation pour installation plafond fourni
- Panneau de commande livré de série

DIMENSIONS

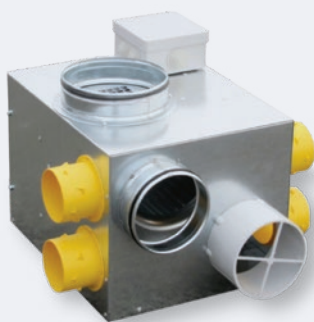


FONCTIONS

- Commande tactile avec fonctions :
 - Choix du débit (3 vitesses)
 - By-pass (activé / désactivé)
 - Indicateur d'encrassement des filtres
 - Report d'alarme
- Régulation intégrée
- Option : sonde hygrométrique à monter dans le compartiment air extrait

PRIX : NOUS CONSULTER

Modèle SKAGEM 2 – VMC Gaz



DESCRIPTION - APPLICATIONS

Destiné au renouvellement d'air de votre logement, le SKAGEM 2 assure la maîtrise des débits d'air extraits ainsi que l'extraction des produits de combustion de votre chaudière gaz (débits d'air). Il convient à tout type d'habitation, du T2 au T7, équipé d'1 cuisine et jusqu'à 4 sanitaires. Il s'installe dans toutes les positions, principalement en combles.

PRIX : NOUS CONSULTER



VMC pavillonnaire



TRANSFERT ET CONDITIONNEMENT DE L'AIR

I TCA Nice

270 Avenue des Maurettes
06270 Villeneuve-Loubet

04 92 13 36 66

Fax : 04 93 22 82 66
Mail : tca06@tca.fr

I TCA Marseille

213 Route des Trois Lucs
à la Valentine
13011 Marseille

04 91 19 19 19

Fax : 04 91 43 25 04
Mail : tca13@tca.fr

I TCA Montpellier

Z.I. de la Lauze
19 Rue Maryse Bastié,
34430 Saint-Jean-de-Védas

04 67 47 36 90

Fax : 04 67 47 98 51
Mail : tca34@tca.fr

www.tca.fr